

ABS-Armaturen GmbH

...Abwasser-Systemelemente

...Waste water system elements

ABS-DAMMBALKENVERSCHLUSS

Typ: DE2E

Dreiseitig dichtend gemäß Dichtigkeitsklasse 3
Zum Eingießen in Aussparungen nach DIN 19556

ABS-STOP LOG SYSTEM

Typ: DE2E

Sealing on three sides in accordance with Seal Class 3
For grouting into rebates to DIN 19556

Antriebe unter Flur
Below-floor drives

Antriebe über Flur
Above-floor drives

Armaturen
Penstocks

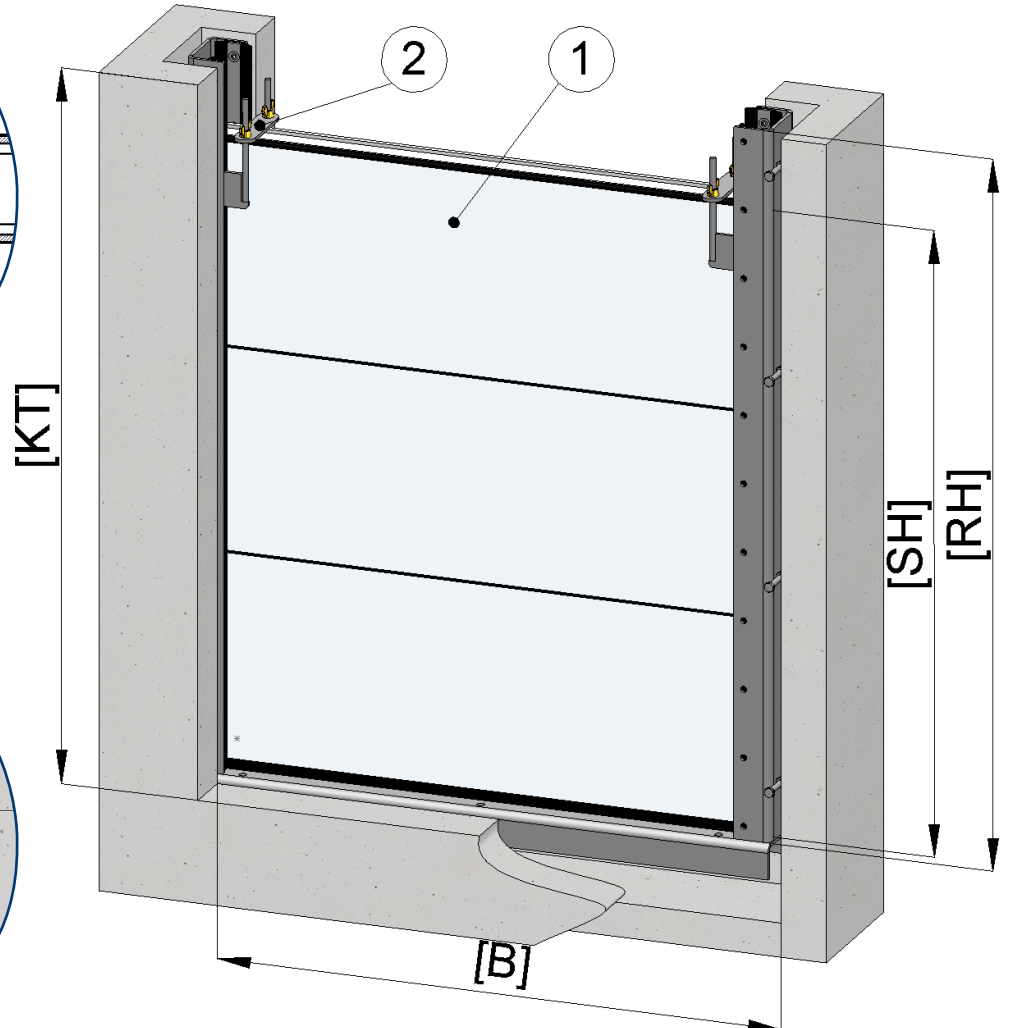
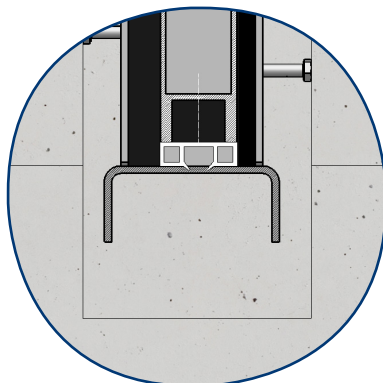
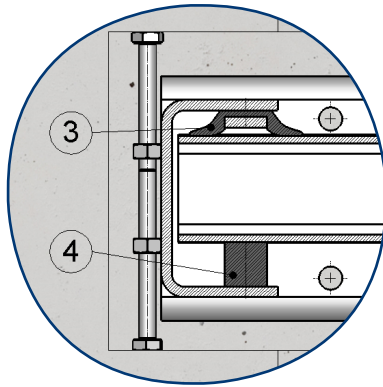
Dammbalken
Stop Logs

Rückstauklappen
Backwater Flap

Stabrechen, Tauchwand, Prallteller
Barscreen, Overflow wall, Baffle plate

Verteilerzunge, Wehr
Distribution tongue, Weir

Rohr- und Formstücke
Pipes and moulded pieces



Dammbalkenprofile aus 1.4301/1.4571/AlMgSi 0,5 - F22 / Eiche (1)
siehe Seite 109

Stop logs profiles out of 1.4301/1.4571/AlMgSi 0,5 - F22 / Oak tree
(1) see page 109

- [B] : lichte Breite / clear width
- [SH] : Stauhöhe / storage height
- [RH] : Rahmenhöhe / Frame height
- [KT] : Kanaltiefe / Conduit depth

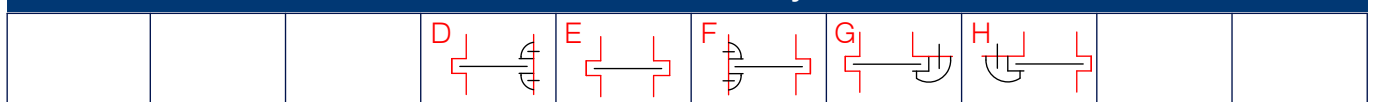
Auftriebssicherung / Andrückvorrichtung (2)
Bouyancy protection / Pressing device (2)

Das ABS-U-Dichtungsprofil(3) ist formschlüssig und zuggesichert,
um geringe Reibkräfte zu erzielen.

The ABS U - sealing profile (3) is positive locking and force-closed,
and is tension-restrained in order to achieve low frictional forces.

HDPE-Gleitschienen für einen linearen Dichtungsdruck(4)
HDPE slide rails for linear seal pressure (4)

Einbauvarianten / Assembly versions



01.2015

Änderungen vorbehalten. Angegebene Produkteigenschaften stellen keine Garantieerklärung dar. / Subject to change without notice. The specified product features do not represent any guarantee