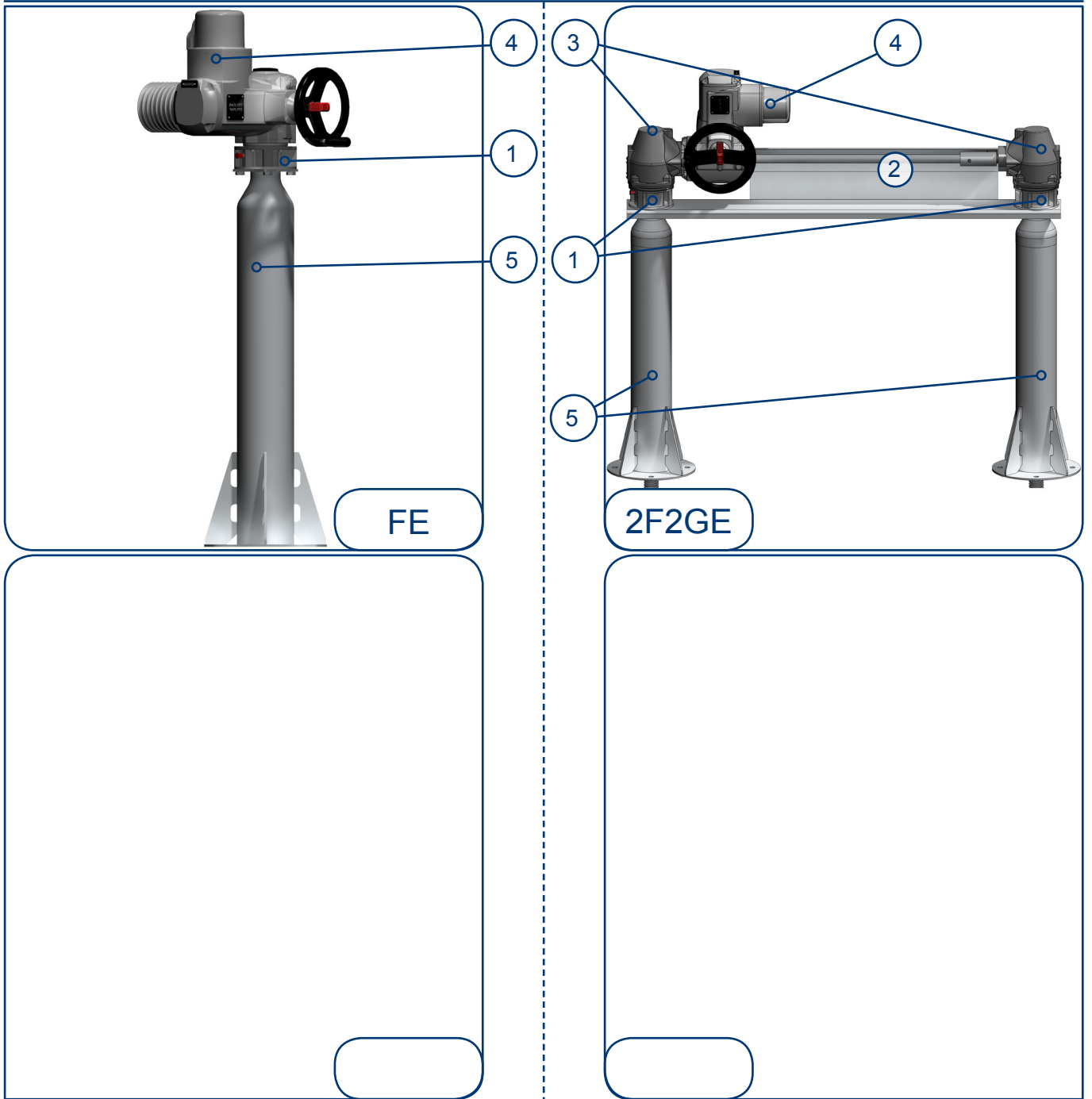


ABS-Armaturen GmbH

...Abwasser-Systemelemente

...Waste water system elements



Antrieb über Flur Above-floor drives

1	Wälzlagerung	<i>Roller bearing</i>
2	Schutzverkleidung gemäß EU-Maschinenrichtlinie 2006/42/EG	<i>Protective housing according to EU-Machinery directive 2006/42/EC</i>
3	Kegelradgetriebe	<i>Bevel gearboxes</i>
4	Stellantrieb / Regelantrieb	<i>Open-close actuators / Modulating actuators</i>
5	Standflursäule	<i>Floor headstock</i>

Antriebe unter Flur
Below-floor drives
 Antriebe über Flur
Above-floor drives
 Armaturen
Penstocks
 Dammbalken
Stop Logs
 Rückstauklappen
Backwater Flap
 Stabrechen, Tauchwand, Prallteller
Barscreen, Overflow wall, Baffle plate
 Verteilerzunge, Wehr
Distribution tongue, Weir
 Rohr- und Formstücke
Pipes and moulded pieces