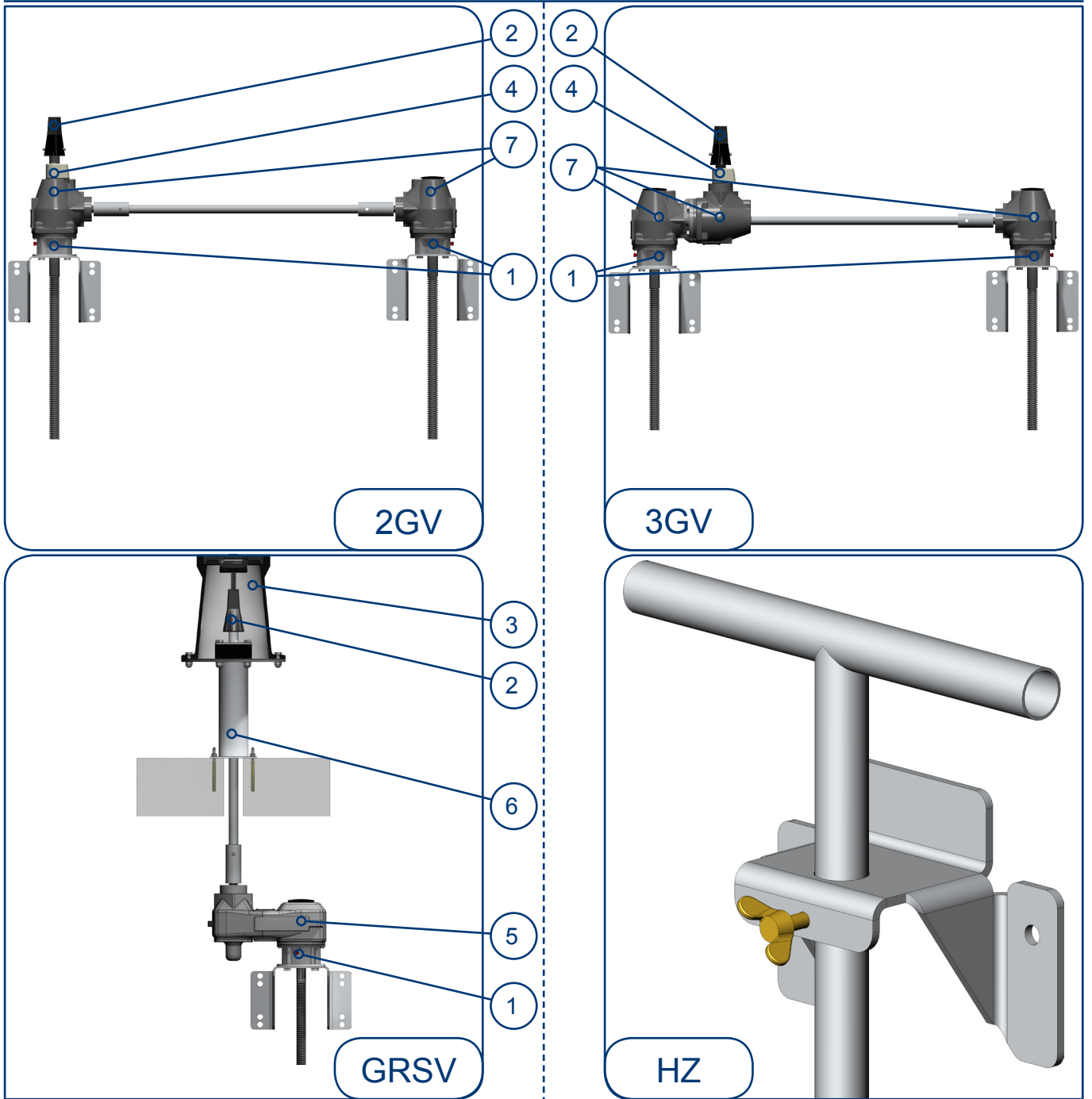


ABS-Armaturen GmbH

...Abwasser-Systemelemente

...Waste water system elements



Antriebe unter Flur
Below-floor drives

Antriebe über Flur
Above-floor drives

Armaturen
Penstocks

Damm Balken
Stop Logs

Rückstauklappen
Backwater Flap

Stabrechen, Tauchwand, Prallteller
Barscreen, Overflow wall, Baffle plate

Verteilerzunge, Wehr
Distribution tongue, Weir

Rohr- und Formstücke
Pipes and moulded pieces

Antrieb unter Flur

Below-floor drives

- | | | |
|----------|---|---|
| 1 | Wälzlagerung | Roller bearing |
| 2 | Rostfreier Außen-Vierkantkonus SW27/ 32 Innenvierkant SW 19 für mobile Antriebe Werkzeugvierkant (Knarre) | und Stainless outside square cone WAF27/ 32 and inside square oder WAF19 for mobile drives or tool square end (ratchet) |
| 3 | Straßenkappe nach DIN 4056 | Road cap according to DIN 4056 |
| 4 | Stellungsanzeige (optional) | Position indicator device (optionally) |
| 5 | Stirnradgetriebe | Spur gearboxes |
| 6 | Standflursäule | Floor headstock |
| 7 | Kegelradgetriebe | Bevel gearbox |