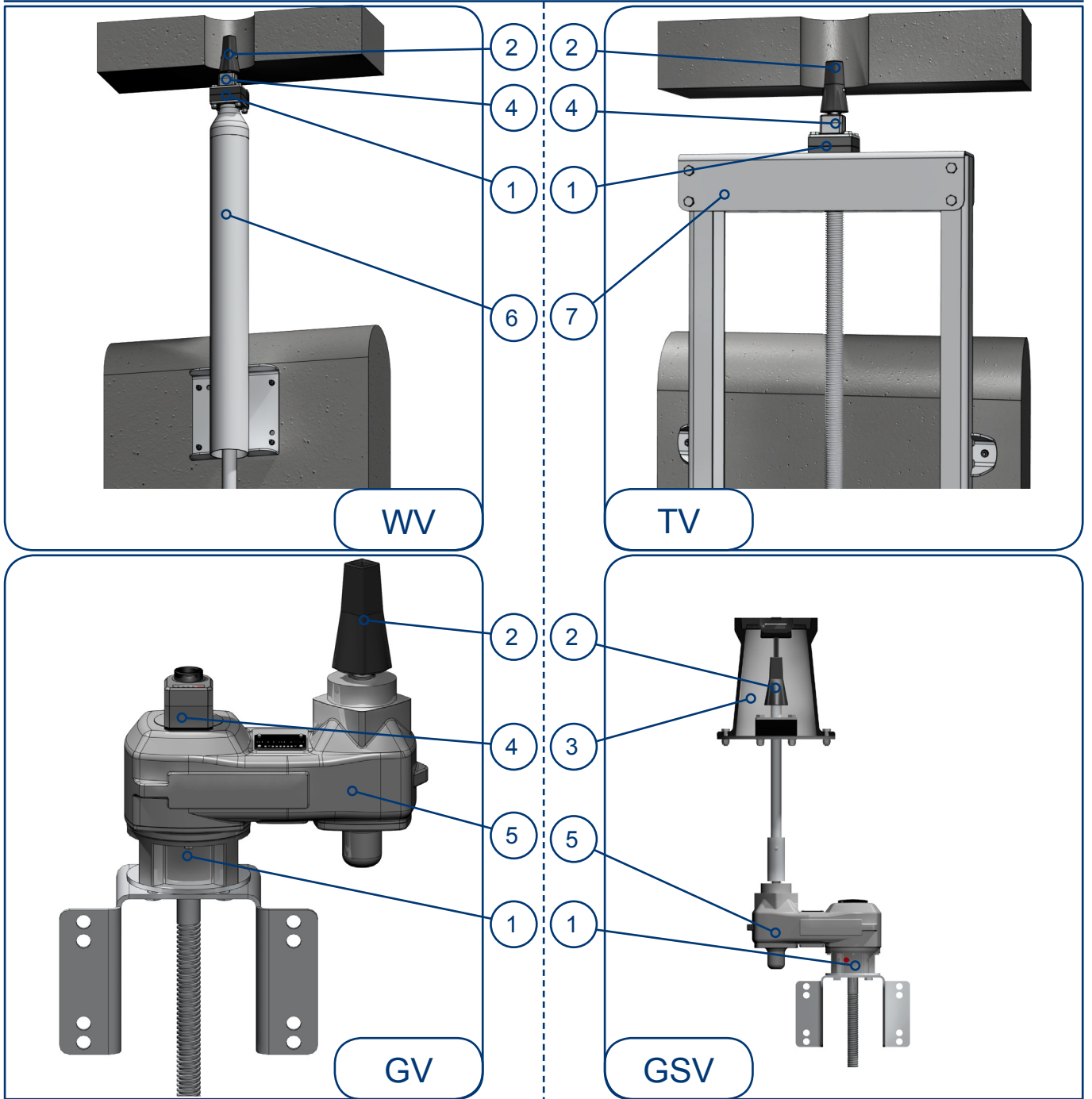


ABS-Armaturen GmbH

...Abwasser-Systemelemente

...Waste water system elements



Antriebe unter Flur
Below-floor drives

Antriebe über Flur
Above-floor drives

Armaturen
Penstocks

Dammbecken
Stop Logs

Rückstauklappen
Backwater Flap

Stabrechen, Tauchwand, Prallteller
Barscreen, Overflow wall, Baffle plate

Verteilerzunge, Wehr
Distribution tongue, Weir

Rohr- und Formstücke
Pipes and moulded pieces

Antrieb unter Flur

Below-floor drives

- | | |
|--|---|
| <ul style="list-style-type: none"> 1 Wälzlagerung 2 Rostfreier Außen-Vierkantkonus SW27/ 32 Innenvierkant SW 19 für mobile Antriebe Werkzeugvierkant (Knarre) 3 Straßenkappe nach DIN 4056 4 Stellungsanzeige (optional) 5 Stirnradgetriebe 6 Wandflursäule 7 Traverse | <ul style="list-style-type: none"> Roller bearing und Stainless outside square cone WAF27/ 32 and inside square oder WAF19 for mobile drives or tool square end (ratchet) Road cap according to DIN 4056 Position indicator device (optionally) Spur gearboxes Wall headstock Cross beam |
|--|---|